

IDŹ DO

PRZYKŁADOWY ROZDZIAŁ



SPIS TREŚCI

KATALOG KSIĄŻEK

KATALOG ONLINE

ZAMÓW DRUKOWANY KATALOG

TWÓJ KOSZYK

DODAJ DO KOSZYKA

CENNIK I INFORMACJE

ZAMÓW INFORMACJE
O NOWOŚCIACH

ZAMÓW CENNIK

CZYTELNIA

FRAGMENTY KSIĄŻEK ONLINE

Inventor. Ćwiczenia praktyczne

Autor: Fabian Stasiak
ISBN: 83-7197-717-4
Format: B5, stron: 152



„Ćwiczenia” przeznaczone są dla początkujących użytkowników programu Autodesk Inventor. Ich zasadniczym celem jest przedstawienie sposobu wykorzystania Inventora w projektowaniu mechaniki. Podręcznik przedstawia techniki:

- modelowania pojedynczych części bryłowych,
- budowania zespołów,
- przygotowywania rysunków projektu
- oraz sposób zarządzania dokumentacją projektu.

Przy opracowywaniu ćwiczeń zwrócono szczególną uwagę na przedstawienie nowatorskich rozwiązań zawartych w programie Inventor, które nie były dotychczas dostępne w innym oprogramowaniu firmy Autodesk.

Zbiór ćwiczeń nie wyczerpuje wszystkich możliwości aplikacji, ale stanowi dobrą podstawę do samodzielnego rozwijania umiejętności posługiwania się programem. Po przejściu całego kursu można będzie już samodzielnie opracowywać własne projekty. Warunkiem niezbędnym pomyślnego wykonania ćwiczeń jest znajomość podstaw projektowania trójwymiarowego z użyciem oprogramowania do komputerowego wspomaganie projektowania, np. programu AutoCAD lub Mechanical Desktop.

Podręcznik powstał na bazie programu Autodesk Inventor R5 PL. Stanowi on uzupełnienie dokumentacji dostarczonej wraz z programem oraz innych pozycji wydawnictwa Helion dotyczących programu Autodesk Inventor.



Spis treści

Wprowadzenie	5
Rozdział 1. Zanim uruchomisz Inventora	7
Zawartość podręcznika	7
Trochę teorii dla nowicjuszy	9
Rozdział 2. Konfiguracja programu	15
Wymagania ogólne.....	15
Przygotowanie plików szablonów	15
Rozdział 3. Projekt „Zasilacz”	21
Rozdział 4. Projekt „Koparka”	81
Rozdział 5. Projekt „Szafka”	103
Rozdział 6. Pomocnik projektu	137

Rozdział 4.

Projekt „Koparka”

Model, który wykonamy w tym rozdziale, powstanie przy użyciu bardziej zaawansowanych technik modelowania. Ważne jest więc poznanie podstaw obsługi programu, prezentowanych w rozdziale 3. Wiele poleceń, dokładnie przedstawionych w poprzednim rozdziale, opiszemy w sposób uproszczony. W tym projekcie będziemy koncentrować się na modelowaniu trójwymiarowym i nie będziemy tworzyć dokumentacji rysunkowej projektu.

Definiowanie i zastosowanie elementów iFeatures

Ćwiczenie 4.1.

W tym ćwiczeniu zdefiniujemy nowy projekt i rozpoczniemy wykonywanie modelu ramienia koparki-zabawki. Celem głównym tego ćwiczenia jest poznanie elementów kształtujących typu iFeature. Element iFeature to zestaw elementów kształtujących następujących po sobie, które zostały wydzielone z istniejącej części i zapisane w oddzielnym pliku. Elementy iFeature mogą być wstawiane do modeli części w celu szybkiego utworzenia kształtu, który definiują.

W niniejszym ćwiczeniu utworzymy element iFeaure w postaci walca z otworem. Element ten wykorzystamy do zbudowania punktów mocowania osi w ramieniu koparki. Model, który powstanie w tym ćwiczeniu, przedstawia rysunek 4.1.

Rysunek 4.1.

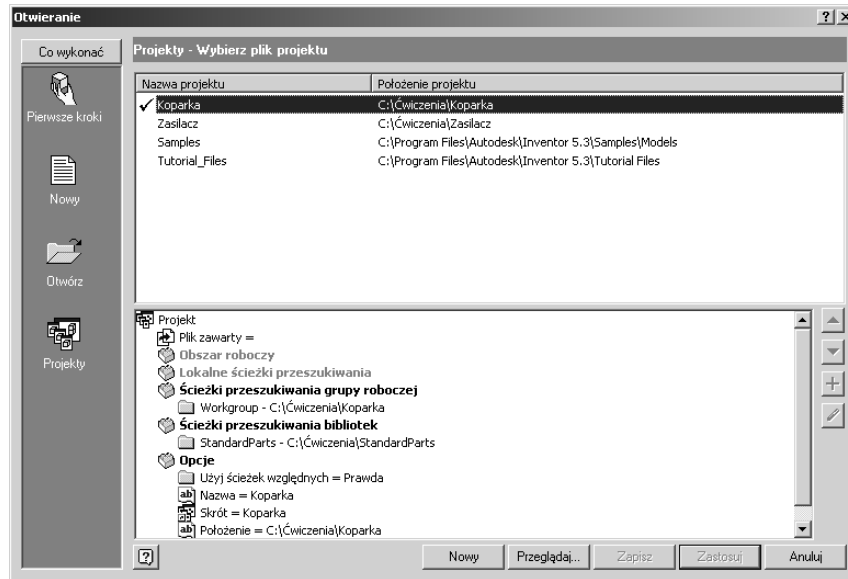
Model zawierający elementy iFeature



1. Utwórz nowy projekt.

Bazując na informacjach podanych w ćwiczeniu 3.1, zdefiniuj nowy projekt o nazwie *Koparka*. Nowy projekt nie zawiera żadnych istniejących plików. Wszystkie powstaną dopiero teraz. Plik projektu powinien nosić nazwę *Koparka* i znajdować się w katalogu *Ćwiczenia\Koparka*. Konfigurację nowego projektu o nazwie *Koparka* przedstawia rysunek 4.2.

Rysunek 4.2.
Parametry
projektu *Koparka*



2. Rozpocznij nowy zespół, korzystając z pliku szablonu *Zespół.iam*, znajdującego się w folderze *FIRMA*.

3. Rozpocznij nową część.



Kliknij ikonę *Utwórz komponent* (*Create Component*), znajdującą się wśród narzędzi do obsługi zespołów. W wyświetlonym oknie dialogowym *Utwórz komponent* (*Create In Place Component*) wprowadź nazwę nowego pliku części *Ramię lewe*. Nowy komponent powinien być utworzony z wykorzystaniem szablonu *Część.ipt*, znajdującego się w folderze *FIRMA*. Po wprowadzeniu wszystkich parametrów kliknij *OK*. Program definiuje nowy komponent i przechodzi w tryb szkicowania.

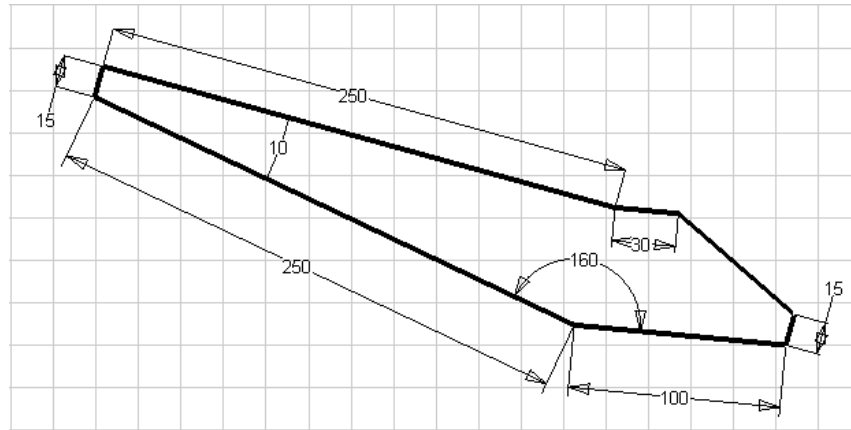
4. Utwórz szkic przedstawiony na rysunku 4.3. Zastosuj takie wymiary, jakie przedstawia rysunek. Zastosuj wiązania równoległości między odcinkami o długości 15 mm oraz między odcinkami o długości 30 mm i 100 mm. Zastosuj wiązanie prostopadłości między odcinkiem 15 mm z lewej strony i 250 mm na górze.

5. Utwórz bryłę poprzez wyciągnięcie proste narysowanego szkicu. Wysokość wyciągnięcia wynosi 5 mm. Gotową bryłę przedstawiono na rysunku 4.4a.

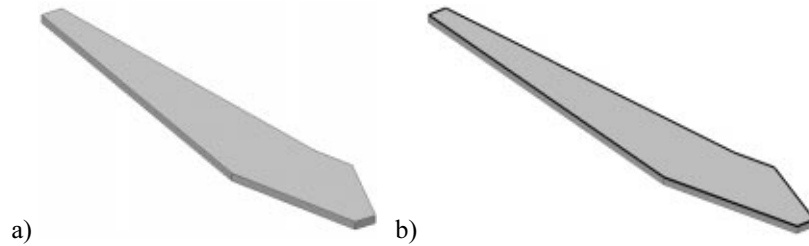
6. Utwórz płaszczyznę szkicowania na górnej płaszczyźnie ramienia, jak na rysunku 4.4b. Narysuj okrąg o średnicy 20 mm, którego środek przechodzi przez środek (to bardzo ważne!) krótkiej krawędzi bryły, jak na rysunku 4.5a.

Rysunek 4.3.

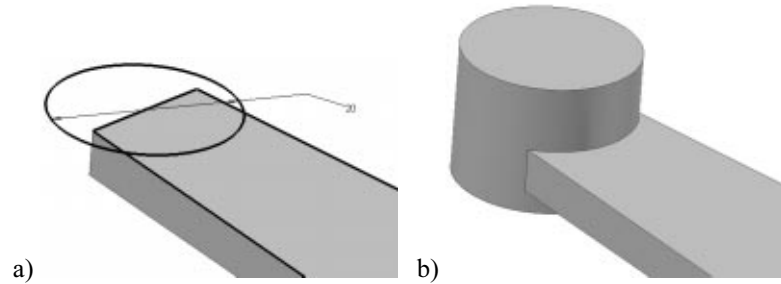
Szkic pierwszego
komponentu

**Rysunek 4.4.**

Gotowa
bryła i nowa
płaszczyzna
szkicowania

**Rysunek 4.5.**

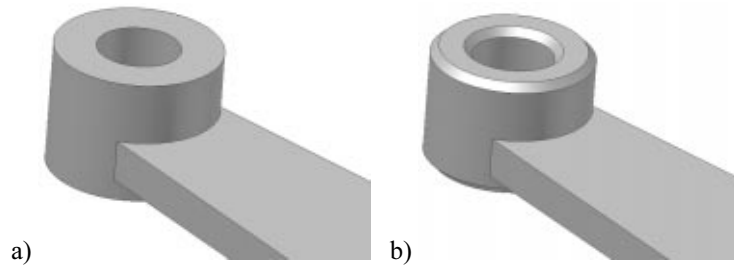
Szkic i gotowy
element
kształtujący



7. Utwórz element kształtujący przez wyciągnięcie proste okręgu. Wyciągnięcie ma zostać utworzone symetrycznie względem płaszczyzny szkicu. Wysokość wyciągnięcia wynosi 15 mm. Gotowy element kształtujący przedstawia rysunek 4.5b.
8. Wykonaj w utworzonym walcu otwór współśrodkowy przejściowy bez pogłębienia. Średnica otworu wynosi 10 mm. Gotowy otwór przedstawia rysunek 4.6a.

Rysunek 4.6.

Gotowy otwór
oraz fazowanie



9. Wykonaj fazowanie krawędzi kołowych walca i krawędzi otworu z obu stron walca. Wielkość fazy wynosi 1 mm. Gotowe fazowanie przedstawia rysunek 4.6b.

Element, w którym będzie znajdować się oś obrotu dla łyżki koparki, jest już skończony. W modelu ramienia będą znajdować się jeszcze trzy podobne elementy. Załóżmy poza tym, że w naszych projektach często korzystamy z takich obiektów. Warto więc mieć możliwość szybkiego budowania tych kształtów. Inventor oferuje technikę *iFeature* do tworzenia bibliotek funkcji, które modelują często używane kształty. Utworzymy teraz element *iFeature*, który umożliwi szybkie modelowanie kształtów walcowych z fazami na krawędziach.



iFeature składa się z szeregu następujących po sobie elementów kształtujących oraz z definicji sposobu lokalizowania *iFeature* w modelu części. *iFeature* można zapisać w pliku zewnętrznym w katalogu dyskowym specjalnie przeznaczonym dla *iFeature*.

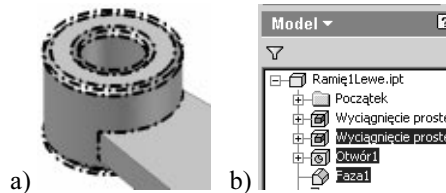
10. Zdefiniuj *iFeature*.



Kliknij ikonę *Utwórz iFeature* (*Create iFeature*), znajdującą się w rozwinięciu ikony *Wyświetl katalog* (*View Catalog*), wśród narzędzi do modelowania elementów kształtujących.

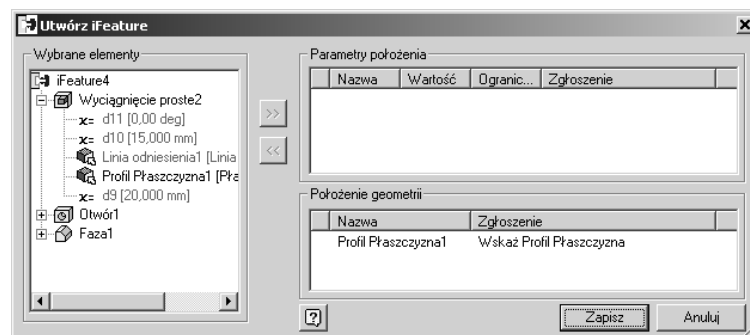
Program wyświetla okno dialogowe *Utwórz iFeature* (*Create iFeature*), które służy do zdefiniowania elementu *iFeature*. Należy wybrać elementy kształtujące, które będą tworzyć *iFeature*. W naszym przypadku będzie to wyciągnięcie proste, które utworzyło walec, otwór w walcu i fazowanie. Aby wybrać żądane elementy kształtujące, wystarczy kliknąć w walec, a program zaznaczy elementy kształtujące, które tworzą cały kształt, jak na rysunku 4.7a.

Rysunek 4.7.
Wybieranie elementów kształtujących dla *iFeature*



Można także wybrać żądane elementy kształtujące, wskazując je w przeglądarce, jak na rysunku 4.7b. Wybrane elementy kształtujące zostaną wpisane do okna dialogowego *Utwórz iFeature* (*Create iFeature*), jak na rysunku 4.8.

Rysunek 4.8.
Wybrane elementy kształtujące



W wycinku *Wybrane elementy (Selected Features)* znajduje się lista, która zawiera wybrane elementy definiujące *iFeature* oraz aktualne wartości parametrów tych elementów kształtujących. Do wycinka *Parametry położenia (Size Parameters)* wprowadzane są parametry geometrii elementów *iFeature*, które mogą ulegać zmianie. Do wycinka *Położenie geometrii (Position Geometry)* wprowadzane są obiekty lokalizujące *iFeature*. W naszym przypadku automatycznie wprowadzona została płaszczyzna profilu, który utworzył walec.

Aby dokładniej lokalizować wstawiany element *iFeature*, do wycinka *Położenie geometrii (Position Geometry)* przeniesiemy parametr *Linia odniesienia 1 (Reference Line1)*, lokalizujący szkic walca w środku odcinka, do którego odnosi się *iFeature* podczas wstawiania. Parametr *Linia odniesienia 1 (Reference Line1)* powstał na skutek istnienia wiązania symetrii położenia środka okręgu na krawędzi bryły (punkt 6. tego ćwiczenia). Zaznacz w wycinku *Wybrane elementy (Selected Features)* wpisz *Linia odniesienia 1 (Reference Line1)* i kliknij przycisk >>. Zmień zgłoszenia, jakie program wyświetla podczas pytania o położenie wstawianego elementu *iFeature*. Kliknij tekst zgłoszenia i wpisz nowe. Poprawnie określona lokalizację i zgłoszenia przedstawia rysunek 4.9.

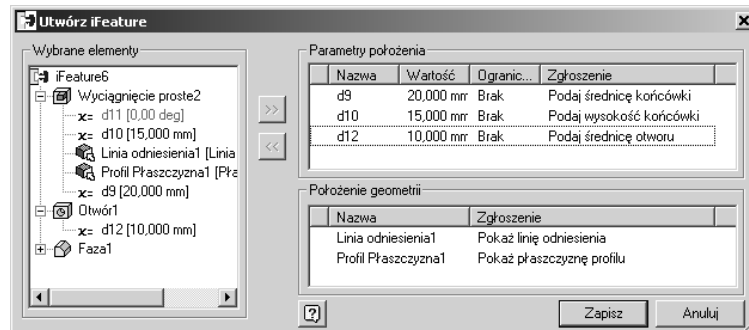
Rysunek 4.9.
Definicja
wstawiania
iFeature

Położenie geometrii	
Nazwa	Zgłoszenie
Linia odniesienia1	Pokaż linię odniesienia
Profil Płaszczyzna1	Pokaż płaszczyznę profilu

Teraz zdefiniujemy parametry geometryczne, które mają się zmieniać. W naszym przypadku zmianom będzie podlegać średnica i wysokość walca oraz średnica otworu. Założymy, że wielkość fazy będzie zawsze taka sama.

W rozwinięciu *Wyciągnięcie proste 2 (Extrusion2)* zaznacz parametr *d9 (20 mm)*, który definiuje średnicę walca, i kliknij przycisk >>. Następnie zaznacz parametr *d10 (15 mm)*, który definiuje wysokość walca, i kliknij przycisk >>. Rozwiń wpis *Otwór 1 (Hole1)*, zaznacz parametr *d12 (10 mm)* i kliknij przycisk >>. Zmień zgłoszenia dla tych parametrów, aby były takie, jak na rysunku 4.10.

Rysunek 4.10.
Definicja
parametrów
geometrycznych
iFeature



Definicja parametrów naszego elementu *iFeature* została zakończona. Kliknij *Zapisz (Save)* i w wyświetlonym oknie dialogowym *Zapisz jako (Save As)* podaj nazwę pliki dla elementu *iFeature* — *Końcówka*. Program przypisuje rozszerzenie *IDE*. Kliknij przycisk *Zapisz (Save)*.

Aby lepiej rozróżnić elementy *iFeature*, podczas wstawiania warto zapisać w pliku elementu *iFeature* ikonę podglądu, która umożliwi jednoznaczne rozpoznanie tego elementu.

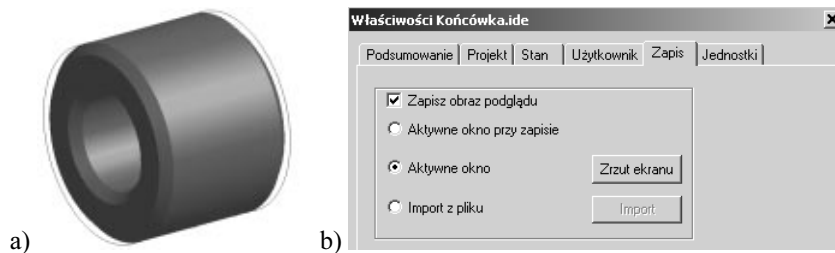
Otwórz zapisany właśnie plik *Końcówka.ide*.



Kliknij ikonę *Wyświetl katalog* (*View Catalog*), znajdującą się wśród narzędzi do modelowania elementów kształtujących. Program wyświetli katalog, w którym zapisaliśmy plik *iFeature* końcówki. Aby otworzyć plik końcówki należy „uchwycić” plik *Końcówka.ide*, przeciągnąć i upuścić na pasku tytułowym okna programu Inventor. Program otworzy wtedy plik. Na koniec należy zamknąć okno katalogu.

Ustaw element *iFeature* jak na rysunku 4.11a. Wybierz pozycję *Właściwości* (*Properties*) z menu *Plik* (*File*) i w zakładce *Zapis* (*Save*) okna *Właściwości Końcówka.ide* ustaw opcję *Aktywne okno* (*Active Window*), jak na rysunku 4.11b i kliknij przycisk *Zrzut ekranu* (*Capture*). Zamknij okno *Właściwości* (*Properties*), wskazując *OK*.

Rysunek 4.11.
Ustawienie
widoku *iFeature*



Zapisz i zamknij plik. Nowy obraz podglądu został przypisany do pliku elementu *iFeature*. Teraz można korzystać ze zdefiniowanego elementu *iFeature* — *Końcówka*. Wstawimy do naszego modelu jeszcze trzy końcówki, używając jednej definicji *iFeature*.

11. Wstaw pozostałe końcówki, korzystając z definicji *iFeature*.



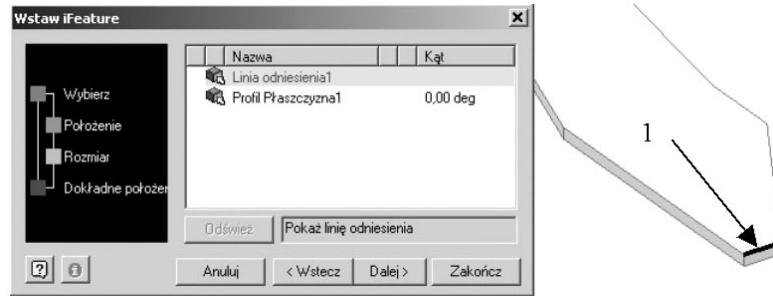
Kliknij ikonę *Wstaw iFeature* (*Insert iFeature*), znajdującą się w rozwinięciu ikony *Wyświetl katalog* (*View Catalog*) wśród narzędzi do modelowania elementów kształtujących.

Program wyświetla okno dialogowe *Wstaw iFeature* (*Insert iFeature*), które prowadzi przez cały proces wstawiania elementu *iFeature*. W lewej części okna znajduje się schemat postępowania. Kwadrat wypełniony kolorem zielonym oznacza aktualny krok w procesie wstawiania *iFeature*.

Najpierw należy wybrać *iFeature*. Kliknij przycisk *Przeglądaj* (*Browse*). Program wyświetli okno dialogowe *Otwórz*, w którym należy wskazać utworzony plik *iFeature* o nazwie *Końcówka.ide* i kliknąć *Otwórz*.

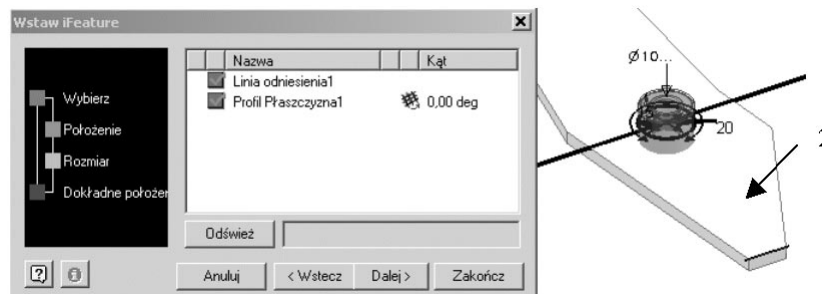
Teraz w oknie *Wstaw iFeature* (*Insert iFeature*) wyświetla się lista obiektów odniesienia, które ustawią nasz element *iFeature*. Położenie wstawianego elementu będzie ustalone względem wskazanej krawędzi i płaszczyzny modelu. Zaznacz wpis *Linia odniesienia1* (*Reference Line1*) — program wyświetla w dolnej części okna zgłoszenie *Pokaż linię odniesienia*. Wskaż na modelu krótką krawędź wyróżnioną i oznaczoną cyfrą *1* na rysunku 4.12.

Rysunek 4.12.
Lokalizacja
linii odniesienia



W oknie *Wstaw iFeature* (*Insert iFeature*) wybór krawędzi zostanie oznaczony znakiem zatwierdzenia — ✓. Następnie zaznacz wpis *Profil Płaszczyzna1* (*Profile Plane1*) — program wyświetla w dolnej części okna zgłoszenie *Pokaż płaszczyznę profilu*. Kliknij górną płaszczyznę części oznaczoną cyfrą 2 na rysunku 4.13.

Rysunek 4.13.
Lokalizacja
płaszczyzny
wstawienia



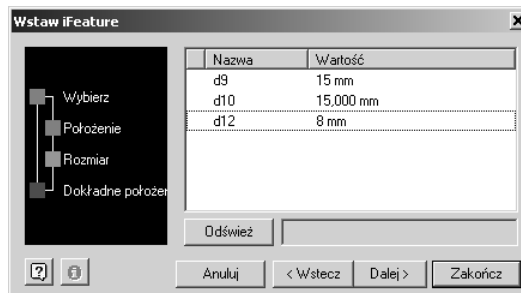
W oknie *Wstaw iFeature* (*Insert iFeature*) wybór płaszczyzny zostanie oznaczony znakiem zatwierdzenia — ✓. Na modelu wyświetlana jest teraz definicja geometryczna *iFeature*. Położenie naszego elementu jest już zdefiniowane, chociaż tego jeszcze nie widać.



Można „chwycić” skrzyżowane osie znajdujące się w płaszczyźnie wstawienia i przesunąć *iFeature* w dowolne miejsce, co może być przydatne, gdy położenie elementu *iFeature* nie jest ściśle określone w definicji elementu. Można także obrócić *iFeature*, zmieniając wartość kąta w oknie dialogowym lub obracając osie.

Po ustaleniu warunków położenia elementu *iFeature* kliknij przycisk *Dalej* (*Next*) — ustalamy wymiary *iFeature*. Nowy kształt powinien mieć wysokość 15 mm, średnicę 15 mm i średnicę otworu 8 mm. Wpisz nowe wartości wymiarów do okna dialogowego, jak na rysunku 4.14.

Rysunek 4.14.
Wymiary
geometryczne
nowego kształtu



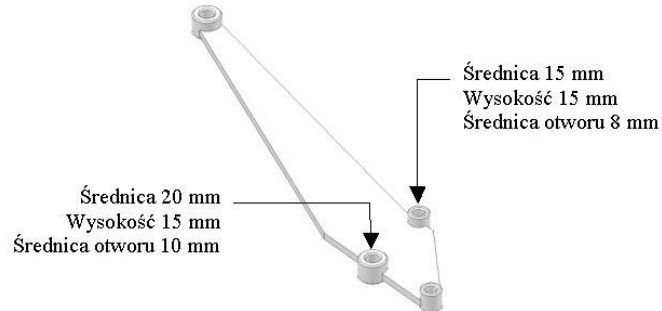
Definiowanie *iFeature* zostało zakończone, określiliśmy położenie i wymiary. Kliknij przycisk *Zakończ* (*Finish*). Program wygeneruje taki kształt, jak na rysunku 4.15.

Rysunek 4.15.
Nowy kształt
wstawiony przy
użyciu *iFeature*
— powiększony
fragment i cała
część



Korzystając z *iFeature*, wstaw jeszcze dwa kształty, przedstawione na rysunku 4.16.

Rysunek 4.16.
Dodatkowe kształty
do samodzielnego
wstawienia przy
użyciu definicji
iFeature — Końcówka



12. Zakończ edycję części *Ramię_lewe*.



Kliknij przycisk *Powrót* (*Return*) znajdujący się nad ekranem graficznym. Program zakończy edycję części i powróci do poziomu zespołu głównego.

13. Zapisz model zespołu pod nazwą *Koparka*. Zakończyliśmy ćwiczenie.

Kopia lustrzana części — komponent pochodny

Ćwiczenie 4.2.

W tym ćwiczeniu zapoznamy się z techniką stosowania komponentów pochodnych. Komponent pochodny to część, którą tworzy się na podstawie definicji zawartych w już istniejącej części. W naszym ćwiczeniu wykorzystamy komponent pochodny do utworzenia lustrzanej kopii części już istniejącej. Po zakończeniu tego ćwiczenia model naszej koparki będzie prezentował się tak, jak na rysunku 4.17.

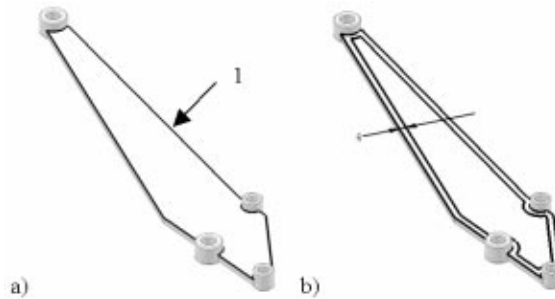
Rysunek 4.17.
Kopie lustrzane



Przed utworzeniem kopii lustrzanej wykonamy jeszcze edycję istniejącej części *Ramię_lewé*, aby lepiej było widać różnice między częścią macierzystą i jej kopią lustrzaną.

1. Otwórz model zespołu *Koparka* zapisany w poprzednim ćwiczeniu i ustaw go w widoku izometrycznym.
2. Włącz edycję istniejącej części. Kliknij dwukrotnie pozycję *Ramię_lewé* w przeglądarce.
3. Zdefiniuj płaszczyznę szkicowania na górnej płaszczyźnie części wyróżnionej na rysunku 4.18.

Rysunek 4.18.
Płaszczyzna szkicowania i szkic utworzony przez odsunięcie



4. Utwórz nowy szkic przez odsunięcie istniejących krawędzi.



Kliknij ikonę *Odsuń (Offset)*, znajdującą się wśród narzędzi do szkicowania. Wybierz krawędź oznaczoną cyfrą 1 na rysunku 4.18a i przesuń do środka, jak na rysunku 4.18b.



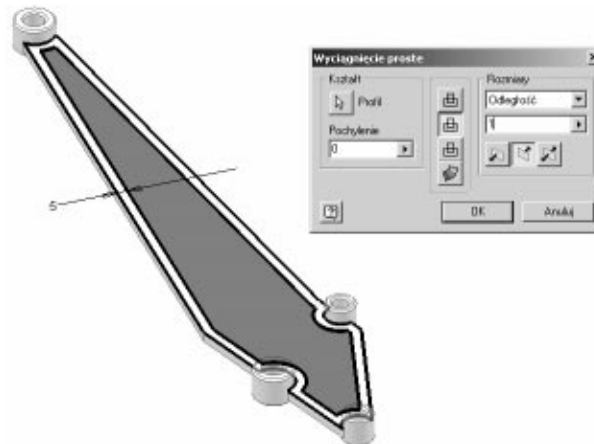
Po ustaleniu położenia odsuniętego szkicu naciśnij klawisz *Esc*. Nowy szkic to odsunięcie istniejących krawędzi części. Można jeszcze wprowadzić wymiar o wartości 5 mm, który będzie ustalał odległość odsunięcia, jak na rysunku 4.18b. Zakończ szkic.

5. Utwórz kieszeń przez wycięcie materiału przy użyciu nowego szkicu.



Kliknij ikonę *Wyciągnięcie proste (Extrude)*, znajdującą się wśród narzędzi do tworzenia elementów kształtujących. Jako profil wyciągnięcia wskaż wewnętrzną pętlę wyróżnioną na rysunku 4.19. Ustaw w oknie dialogowym *Wyciągnięcie proste (Extrude)* parametry wyciągnięcia, *Wycięcie (Cut)* oraz *Odległość (Distance)* równą 1 mm, jak na rysunku 4.19.

Rysunek 4.19.
Definiowanie operacji wycięcia materiału



Po ustawieniu żądanych parametrów kliknij *OK*. Program utworzy kieszeń w modelu, jak na rysunku 4.20.

Rysunek 4.20.
Gotowe wycięcie



6. Zakończ edycję części *Ramię_lewe*.



Kliknij przycisk *Powrót (Return)* znajdujący się nad ekranem graficznym. Program zakończy edycję części i powróci do poziomu zespołu głównego.

Utworzymy teraz komponent *Ramię_prawe* jako komponent pochodny od komponentu *Ramię_lewe*. Nowy komponent powinien być kopią lustrzaną istniejącej części.

7. Utwórz drugą część jako komponent pochodny.



Kliknij ikonę *Utwórz komponent (Create Component)*, znajdującą się wśród narzędzi do obsługi zespołów. W wyświetlonym oknie dialogowym *Utwórz komponent (Create In Place Component)* wprowadź nazwę nowego pliku części *Ramię_prawe*. Nowy komponent powinien być utworzony z wykorzystaniem szablonu *Część.ipt*, znajdującego się w folderze *FIRMA*. Po wprowadzeniu wszystkich parametrów kliknij *OK*. Wskaż dowolne miejsce na ekranie w celu utworzenia płaszczyzny szkicowania. Po wskazaniu położenia program definiuje nowy komponent i przechodzi w tryb szkicowania.

Ponieważ ten komponent powstanie jako komponent pochodny, zakończ szkic bez sporządzania żadnego rysunku. Po zakończeniu szkicu program przechodzi w tryb tworzenia elementów kształtujących. Można także usunąć ten szkic.



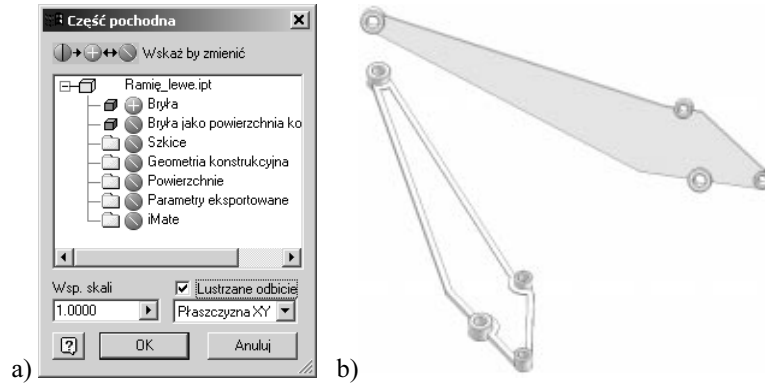
Kliknij ikonę *Komponent pochodny (Derived Component)*, znajdującą się wśród narzędzi do tworzenia elementów kształtujących. W wyświetlonym oknie dialogowym *Otwórz* wybierz komponent *Ramię_lewe* i kliknij *Otwórz*.

Program wyświetla okno dialogowe *Część pochodna (Derived Part)*, w którym ustalamy, co z części macierzystej zostanie wykorzystane do zbudowania nowej części. Ponieważ chcemy wykonać nową część bryłową, która będzie lustrzanym odbiciem, znak *+* przy wpisie *Bryła (Solid Body)* oraz opcja *Lustrzane odbicie (Mirror part)* powinny być włączone, jak na rysunku 4.21a.

Po włączeniu żądanych opcji kliknij *OK*. Program wstawi kopię lustrzaną części, podobnie jak na rysunku 4.21b. Położenie nowego komponentu zależy od wskazania dokonanego podczas definiowania nowej części (położenie płaszczyzny szkicowania). Można zakończyć definiowanie komponentu *Ramię_prawe*.

Rysunek 4.21.

Okno definiowania części pochodnej oraz wstawiona kopia lustrzana



Kliknij przycisk *Powrót* (*Return*) znajdujący się nad ekranem graficznym. Program zakończy edycję części i powróci do poziomu zespołu głównego.

Teraz należy ustawić oba komponenty względem siebie, korzystając z wiązań zespołów. Zastosujemy wiązania zestawiające, które będą wiązać osie dwóch końcówek oraz płaszczyznę części.

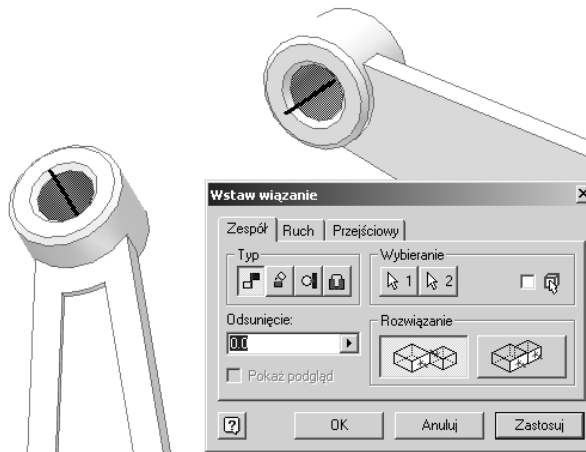
8. Zwiąż komponenty za pomocą wiązań zespołów.



Kliknij ikonę *Wstaw wiązanie* (*Place Constraint*), znajdującą się wśród narzędzi do obsługi zespołów. W wyświetlonym oknie dialogowym *Wstaw wiązanie* (*Place Constraint*) wybierz typ wiązania *Zestawiający* (*Mate*) i wskaż osie końcówek, jak na rysunku 4.22.

Rysunek 4.22.

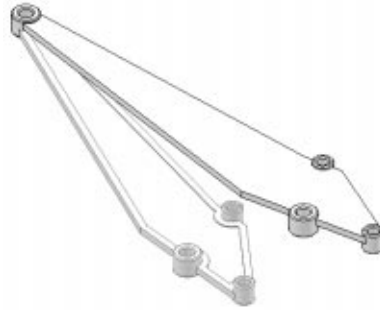
Definiowanie wiązań zestawiających



Wybranie osi nastąpi po wskazaniu powierzchni walcowych. Po ustaleniu wiązania kliknij przycisk *Zastosuj* (*Apply*). Program zwiąże oba detale podobnie jak na rysunku 4.23. Nie zamykaj okna *Wstaw wiązanie* (*Place Constraint*).

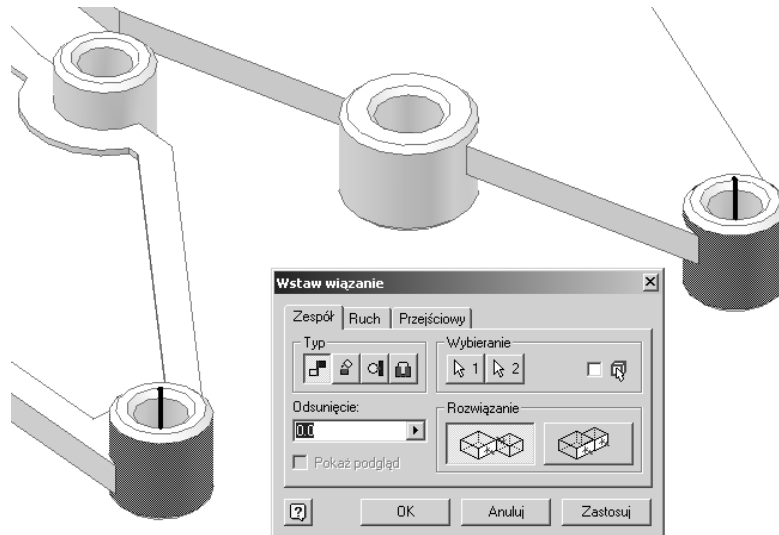
Komponent *Ramię_prawe* utracił kilka stopni swobody i może być obecnie tylko obracany i przemieszczany wzdłuż osi. Aby uzyskać przemieszczenie komponentu, należy przytrzymać przycisk wybierający na komponentcie i przesunąć myszką.

Rysunek 4.23.
Zastosowanie
pierwszego
wiązania



Zwiąż w podobny sposób dwie inne osie końcówek, na przykład dwóch ostatnich, jak na rysunku 4.24.

Rysunek 4.24.
Definiowanie
kolejnych wiązań
zestawiających



Po ustaleniu wiązania kliknij przycisk *Zastosuj* (*Apply*). Program zwiąże oba detale podobnie jak na rysunku 4.25. Nie zamykaj okna *Wstaw wiązanie* (*Place Constraint*).

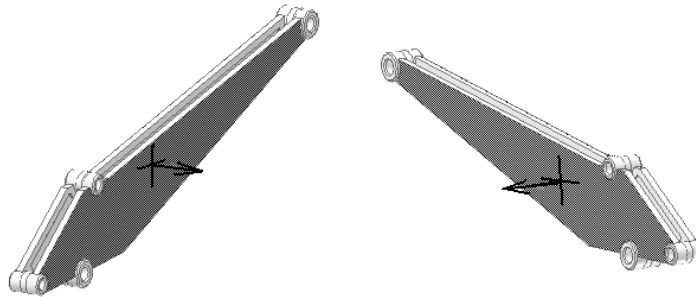
Rysunek 4.25.
Zastosowanie
drugiego wiązania



Komponent *Ramię_prawe* utracił teraz kolejne stopnie swobody i może być obecnie jedynie przesuwany w dół lub w górę wzdłuż osi obu ustalonych wiązań.

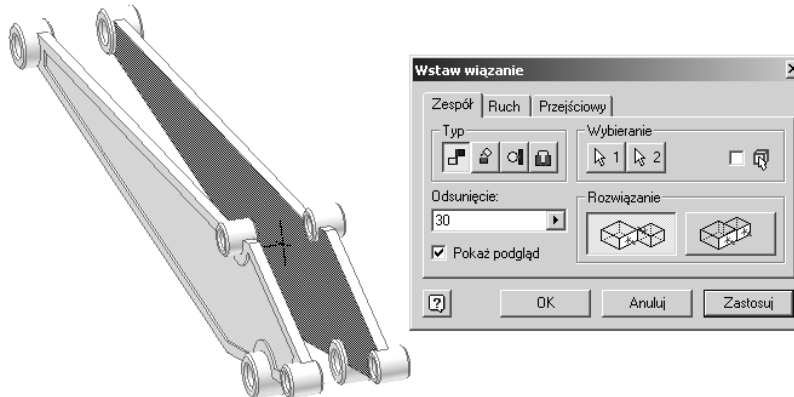
Aby całkowicie ustalić położenie komponentu *Ramię_prawe* względem pierwszego komponentu, należy wstawić jeszcze wiązanie zestawiające między płaszczyznami obu detali. Mając cały czas włączone wiązanie zestawiające, wskaż obie płaszczyzny części bez wycięcia, jak na rysunku 4.26.

Rysunek 4.26.
Definiowanie wiązania zestawiającego między płaszczyznami



W oknie dialogowym *Wstaw wiązanie (Place Constraint)* wpisz odsunięcie 30 mm w polu *Odsunięcie (Offset)*, jak na rysunku 4.27.

Rysunek 4.27.
Definiowanie wiązania zestawiającego między płaszczyznami



Komponenty powinny ustawić się tak, jak na rysunku 4.27. Po ustaleniu właściwego wiązania kliknij *OK*. W ten sposób udało się nam ustawić oba ramiona koparki.

9. Zapisz plik modelu *Koparka*. Zakończyliśmy ćwiczenie.

Współdzielenie szkicu oraz dopasowanie adaptacyjne

Ćwiczenie 4.3.

W tym ćwiczeniu wykonamy łyżkę koparki. Mimo że łyżka składa się z kilku elementów kształtujących, to do jej wykonania wykorzystamy tylko jeden szkic. Po wykonaniu łyżki ustawimy ją na miejscu i dopasujemy jej położenie do zaprojektowanych wcześniej ramion. W ćwiczeniu poznamy możliwość współdzielenia jednego szkicu przez wiele elementów kształtujących oraz kolejny sposób wykorzystania adaptacyjności w budowaniu elementów kształtujących. Sporządzimy model łyżki widoczny na rysunku 4.28.

Rysunek 4.28.

Model łyżki
wykonany
w tym ćwiczeniu



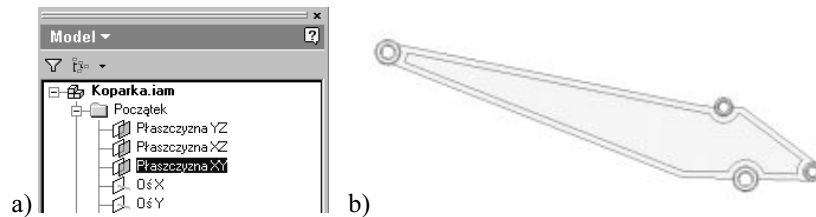
1. Otwórz model *Koparka*, zapisany w ćwiczeniu 4.2.
2. Ustaw widok na płaszczyznę XY zespołu.



Kliknij ikonę *Patrz na (Look At)* znajdującą się na pasku narzędzi *Standard* nad ekranem graficznym. Aby wybrać płaszczyznę do ustawienia widoku, rozwiń pozycję *Początek (Origin)* w przeglądarce i kliknij wpis *Płaszczyzna XY (XY Plane)*, zaznaczony na rysunku 4.29a. Program ustawi model zespołu, jak na rysunku 4.29b. W takim ustawieniu będziemy szkicować nową część.

Rysunek 4.29.

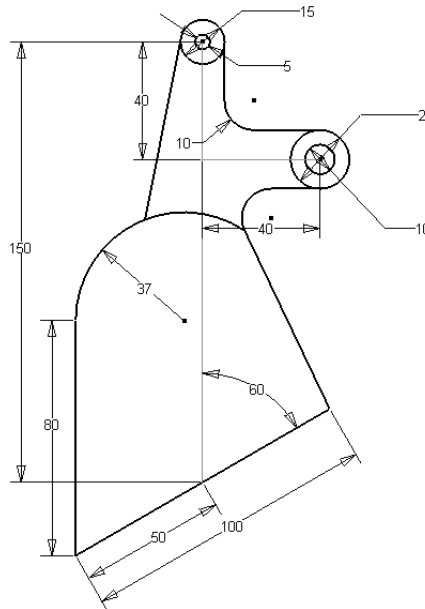
Ustawienie
płaszczyzny
szkicowania
do tworzenia łyżki



3. Rozpocznij modelowanie nowej części o nazwie *Łyżka*. Użyj szablonu *Część.ipt*, podobnie jak przy tworzeniu komponentu *Ramię_lewe*.
4. Narysuj szkic łyżki.

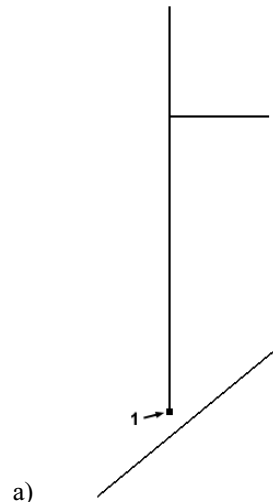
Rysunek 4.30.

Szkic łyżki



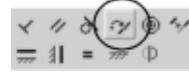
Teraz będziemy ćwiczyć bardziej zaawansowane techniki szkicowania. Narysuj szkic przedstawiony na rysunku 4.30. Abyś mógł szybko sporządzić ten szkic, na rysunku 4.31a – g przedstawiono kolejne fazy jego powstawania wraz z komentarzem. Wymiary łatwiej będzie przeczytać z rysunku 4.30.

Rysunek 4.31.
Kolejne fazy powstawania szkicu łyżki



Narysuj trzy linie. Krótka linia pozioma powinna być prostopadła do linii pionowej i musi się na niej rozpoczynać, co jest sygnalizowane wyświetloną ikoną wiązania zgodności oraz żółtą kropką. Linie skośną narysuj w pewnym oddaleniu od linii pionowej.

Aby połączyć linię skośną z końcem linii pionowej, użyj wiązania *Zgodności (Coincident)*.

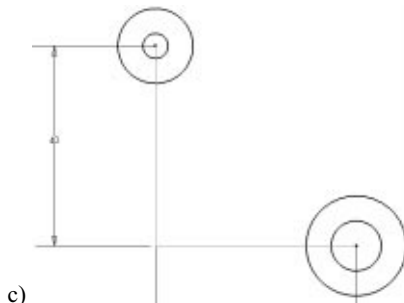
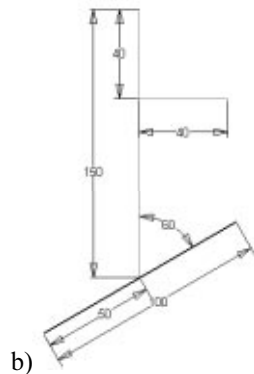


Po włączeniu polecenia tworzenia wiązania pokaż koniec linii pionowej oznaczony 1 na rysunku 4.31a oraz linię skośną. Program wyróżnia wybrany koniec oraz linię kolorem. Aby zakończyć polecenie, naciśnij klawisz *ESC*. Po zastosowaniu tego wiązania można swobodnie przesuwać linie, a połączenie między nimi pozostanie.

Zmień linię pionową i poziomą na linie konstrukcyjne. Zaznacz obie linie (użyj klawisza *Shift* do zaznaczania) i wybierz pozycję *Konstrukcyjny (Construction)* z listy rozwijanej *Style (Styl)*, która znajduje się nad ekranem graficznym.

Do rysowania kolejnych linii użyj stylu *Normalny (Normal)*. Kliknij pusty obszar ekranu i wybierz pozycję *Normalny (Normal)* z listy *Style (Styl)*.

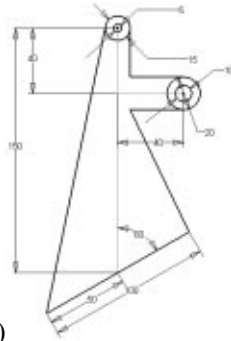
Zwymiaruj narysowane linie, jak na rysunku 4.31b. Aby poprawnie wstawić wymiar 50, należy pokazać lewy koniec linii skośnej oraz koniec linii pionowej (nie całą linię), a następnie wybrać w menu kursora pozycję *Dopasowany (Aligned)*.



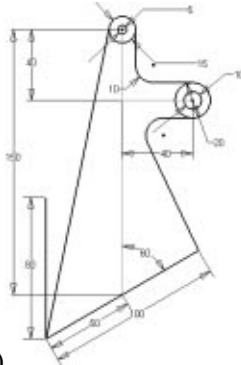
Na końcach linii konstrukcyjnych narysuj dwie pary okręgów współśrodkowych.

Rozpocznij rysowanie od końca linii konstrukcyjnej. Wymiary okręgów przedstawia rysunek 4.30.

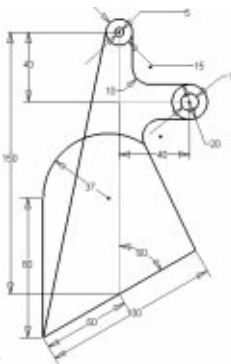
Rysunek 4.31.
Kolejne fazy
powstawania
szkicu łyżki c.d.



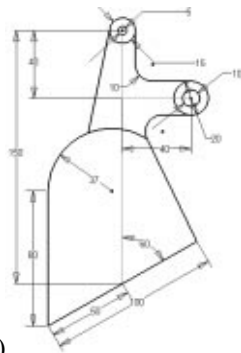
d)



e)



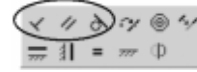
f)



g)

Narysuj pięć odcinków przedstawionych na rysunku 4.31d. Linie powinny rozpoczynać się dokładnie w punkcie końcowym istniejącej linii. Te linie, które łączą się z okręgiem, powinny być styczne do okręgów.

W celu uzyskania styczności, równoległości i prostokątności niektórych linii zastosuj odpowiednie wiązania geometryczne.



Narysuj pionową linię o długości 80 mm, zaczynającą się od końca linii skośnych.



Wykonaj dwa zaokrąglenia promieniem 10 mm, widoczne na rysunku 4.31e. Po uruchomieniu polecenia *Zaokrągl* (*Fillet*) wpisz wartość promienia zaokrąglenia w polu okna dialogowego i pokaż linie do utworzenia zaokrąglenia między nimi. Aby zakończyć polecenie, naciśnij klawisz *ESC*.



Narysuj łuk wychodzący z odcinka o długości 80 mm. Wybierz metodę rysowania *Łuk styczny* (*Tangent Arc*). Po uruchomieniu polecenia pokaż punkt końcowy linii pionowej o długości 80 mm. Łuk powinien zakończyć się w punkcie początkowym zaokrąglenia, jak na rysunku 4.31f.

Po narysowaniu łuku wstaw wymiar promienia łuku o wartości 37 mm.



Na zakończenie przytnij długą skośną linię, jak na rysunku 4.31g. Wybierz polecenie *Utnij* (*Trim*) i pokaż ten fragment, który powinien być odcięty. Aby zakończyć polecenie, naciśnij klawisz *ESC*.

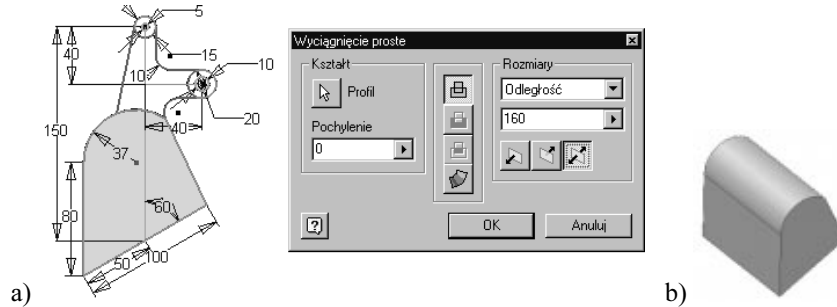
To była ostatnia operacja tworzenia szkicu. Zakończ szkic.

5. Zaprojektuj komorę łyżki przy użyciu wyciągnięcia prostego.



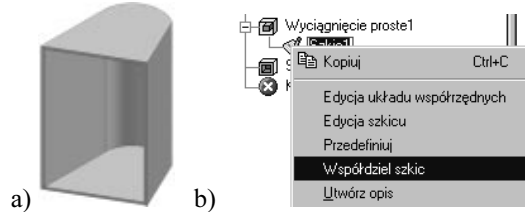
Kliknij ikonę *Wyciągnięcie proste (Extrude)* znajdującą się wśród narzędzi do tworzenia elementów kształtujących. Wskaż profil, jak na rysunku 4.32a. Ustaw wyciągnięcie symetryczne względem płaszczyzny szkicowania. Odległość wyciągnięcia to 160 mm. Gotowy element kształtujący przedstawia rysunek 4.32b.

Rysunek 4.32.
Projektowanie komory łyżki



Po wykonaniu tego wyciągnięcia należy wykonać element cienkościenny o grubości 3 mm, jak na rysunku 4.33a.

Rysunek 4.33.
Element cienkościenny i włączenie współdzielenia szkicu

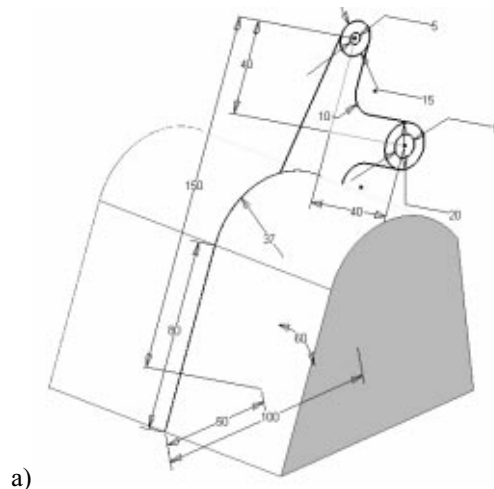


6. Wykonaj uchwyt łyżki i końcówkę uchwytu przy użyciu wyciągnięcia prostego.

Aby wykonać kolejny element kształtujący, należy najpierw włączyć współdzielenie szkicu. Rozwiń wpis *Wyciągnięcie proste1 (Extrusion1)* w przeglądarce i kliknij prawym przyciskiem na wpisie *Szkic1 (Sketch1)*, a następnie wybierz opcję *Współdziel szkic (Share Sketch)* z wyświetlonego menu, jak na rysunku 4.33b.

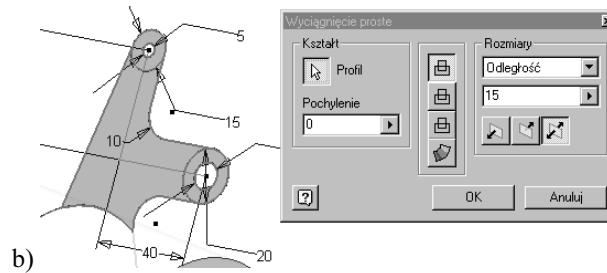
Rysunek 4.34.

Szkic współdzielony i profil do tworzenia nowego elementu



Rysunek 4.34.

*Szkic
współdzielony
i profil do tworzenia
nowego elementu c.d*

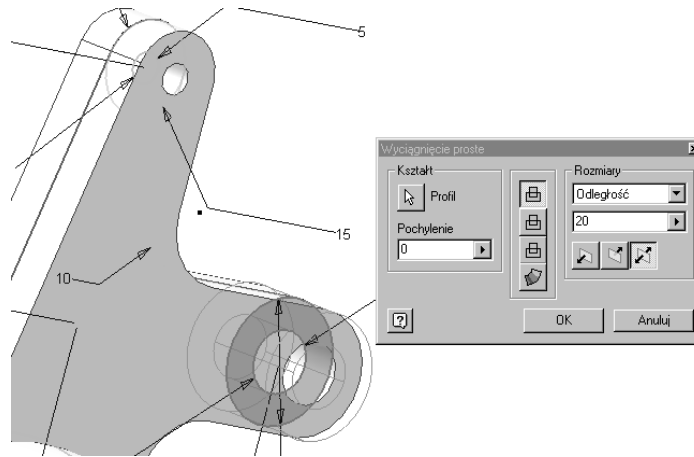


Program wyświetli cały szkic, jak na rysunku 4.34a, oraz wstawi nowy wpis *Szkic1* (*Sketch1*) przed pierwszym elementem kształtującym. To jest współdzielony szkic.

Wykonaj element kształtujący przez wyciągnięcie proste profilu zaznaczonego na rysunku 4.34b. W profilu nie mogą się znaleźć małe okręgi wewnętrzne. Utwórz wyciągnięcie symetryczne na odległość 15 mm. Gotowe wyciągnięcie przedstawia rysunek 4.35. Jak widać, szkic współdzielony jest cały czas widoczny i można na jego podstawie tworzyć kolejne elementy kształtujące.

Rysunek 4.35.

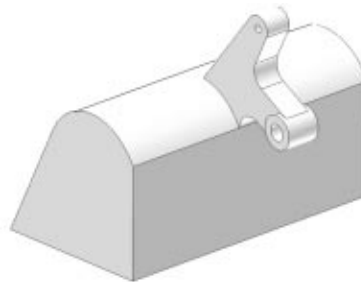
*Profil
do tworzenia
kolejnego elementu
kształtującego*



Utwórz końcówkę uchwytu, wykorzystując współdzielony szkic. Wskaż pętlę w kształcie pierścienia wyróżnioną na rysunku 4.35. Wyciągnięcie powinno być symetryczne o wartości 20 mm. Po utworzeniu wyciągnięcia cała łyżka prezentuje się tak, jak na rysunku 4.36. Można już ukryć szkic, klikając prawym przyciskiem w przeglądarce wpis *Szkic1* (*Sketch1*) i wybierając opcję *Widoczny* (*Visible*) z wyświetlonego menu.

Rysunek 4.36.

*Gotowa łyżka
koparki*



To już koniec modelowania tej części. Jednakże szerokość końcówki nie do końca odpowiada wymaganiom projektu. Chcemy, aby cała łyżka weszła symetrycznie między ramiona koparki, a szerokość końcówki była taka, jak odstęp między ramionami. Także szerokość końcówki powinna zmieniać się automatycznie, gdy zmianie ulegnie odstęp między ramionami, na przykład w wyniku wprowadzenia zmiany konstrukcyjnej. Aby to osiągnąć, skorzystamy z adaptacyjności oferowanej przez Inventor. Tym razem adaptacyjność zostanie zastosowana do jednego tylko elementu kształtującego — wyciągnięcia, które wymodelowało końcówkę.

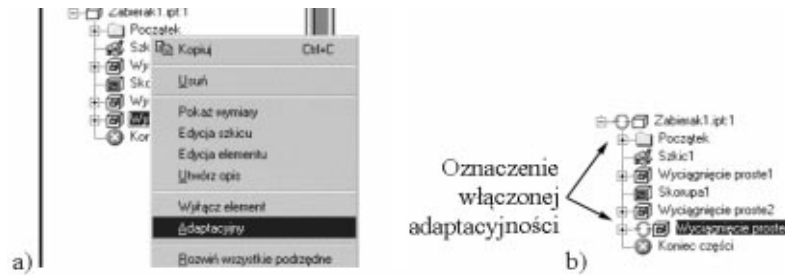


Aby nastąpiła zmiana adaptacyjna wybranego elementu kształtującego, to zarówno ten element kształtujący, jak i cała część powinny mieć włączoną cechę adaptacyjności. Później można wyłączyć adaptacyjność części i pozostawić tylko adaptacyjność elementu kształtującego.

7. Włącz adaptacyjność dla elementu kształtującego tworzącego końcówkę.

Kliknij prawym przyciskiem w przeglądarce element kształtujący, który utworzył końcówkę, i w menu kursora wybierz pozycję *Adaptacyjny* (*Adaptive*), jak na rysunku 4.37a. Program włączy adaptacyjność tego elementu kształtującego i całej części, co zostanie zilustrowane symbolem dwukolorowych strzałek ułożonych w okrąg, jak na rysunku 4.37b.

Rysunek 4.37.
Włączanie adaptacyjności



Teraz możemy skorzystać z adaptacyjności. Aby długość końcówki dopasowała się do aktualnego rozstawu ramion koparki, zastosujemy wiązania zespołów, które wymuszają dopasowanie adaptacyjne. Jednakże aby użyć wiązania zespołów, musimy najpierw zakończyć edycję części.

8. Zakończ tworzenie części.



Kliknij przycisk *Powrót* (*Return*) znajdujący się nad ekranem graficznym. Program zakończy edycję części i powróci do poziomu zespołu głównego.

9. Zastosuj wiązania zespołów do uzyskania dopasowania adaptacyjnego.

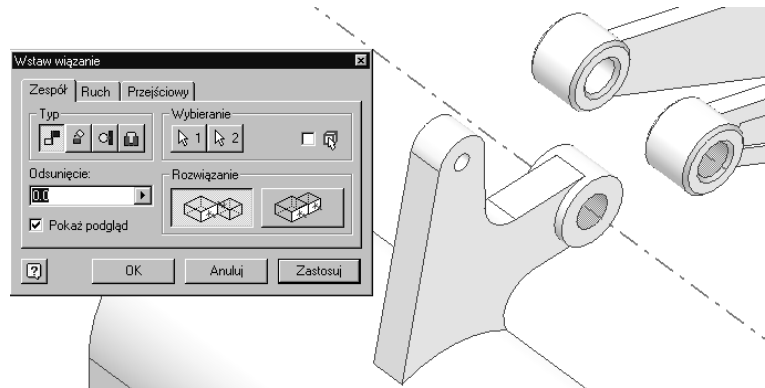
Wstawimy trzy wiązania zestawiające. Pierwsze wiązanie ustawi oś końcówki łyżki w osi końcówki lewego ramienia, drugie wiązanie zestawie jedną płaszczyznę końcówki łyżki i końcówki lewego ramienia, a trzecie wiązanie zestawie drugą płaszczyznę końcówki łyżki i końcówki prawego ramienia.



Kliknij ikonę *Wstaw wiązanie* (*Place Constraint*) znajdującą się wśród narzędzi do obsługi komponentów zespołu. Program wyświetli okno dialogowe *Wstaw wiązanie* (*Place Constraint*), w którym ustawiamy parametry wiązania zespołu. Wszystkie wiązania są typu zestawiającego, co standardowo proponuje program w wyświetlonym oknie dialogowym.

Zdefiniujemy pierwsze wiązanie — najpierw ustawimy części w osi. Wskaż oś końcówki łyżki oraz oś końcówki lewego ramienia, jak na rysunku 4.38.

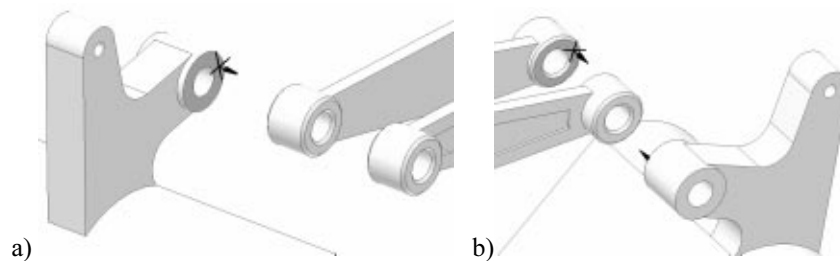
Rysunek 4.38.
Definicja pierwszego wiązania



Jeżeli program wyróżni osie, jak na rysunku 4.38, to naciśnij *Zastosuj* (*Apply*) w oknie dialogowym. Program zastosuje wiązanie i ustawi obie części tak, żeby pokrywały się osie końcówek.

Zdefiniujemy drugie wiązanie. Wskaż płaszczyznę boczną końcówki łyżki, jak na rysunku 4.39a, oraz płaszczyznę boczną końcówki lewego ramienia, jak na rysunku 4.39b. Konieczne będzie obrócenie modelu. Jeżeli nie ma możliwości wyznaczenia płaszczyzny, ponieważ części „wchodzą w siebie”, to należy zamknąć okno dialogowe *Wstaw wiązanie* (*Place Constraint*), rozsunąć komponenty i powtórnie wywołać polecenie wstawiania wiązań.

Rysunek 4.39.
Definicja drugiego wiązania



Jeżeli program wyróżnił płaszczyzny, jak na rysunku 4.39, to naciśnij *Zastosuj* (*Apply*). Program zestawí obie wskazane płaszczyzny, jak na rysunku 4.40a. Nie zamykaj okna dialogowego.

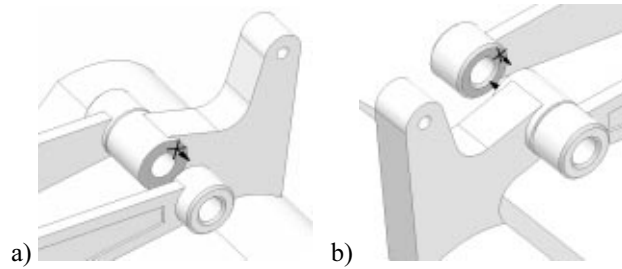
Zdefiniujemy teraz ostatnie wiązanie, które wymusi dopasowanie adaptacyjne. Wskaż drugą płaszczyznę końcówki łyżki, jak na rysunku 4.40a, oraz płaszczyznę prawego ramienia, jak na rysunku 4.40b. Konieczne będzie obrócenie modelu.

Jeżeli program wyróżnił płaszczyzny, jak na rysunku 4.40, to naciśnij *Zastosuj* (*Apply*). Program zestawí obie wskazane płaszczyzny i jednocześnie wydłuży końcówkę łyżki, dopasowując jej długość do odstępów między ramionami, jak na rysunku 4.41a. Można zamknąć okno dialogowe *Wstaw wiązanie* (*Place Constraint*), klikając *Anuluj* (*Cancel*).

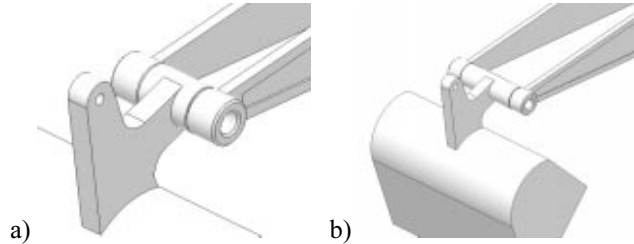
Ponieważ końcówka powstała przez wyciągnięcie symetryczne, cały detal zostanie ustawiony symetrycznie pomiędzy ramionami.

Rysunek 4.40.

Model
po wstawieniu
drugiego wiązania
i definiowanie
trzeciego wiązania

**Rysunek 4.41.**

Model
po wstawieniu
trzeciego wiązania



Aby sprawdzić to dopasowanie adaptacyjne, spróbuj zmienić odstęp między ramionami poprzez edycję wiązania zestawiającego, które ma odsunięcie 30 mm. Wystarczy kliknąć w przeglądarce ikonę wiązania *Zestawiające 30 mm (Mate 30mm)*, która znajduje się w rozwinięciu komponentu *Ramię_lewe* lub *Ramię_prawe*, wpisać nową wartość odsunięcia w wyświetlonym polu edycyjnym w dolnej części przeglądarki i nacisnąć *Enter*. Na rysunku 4.41b przedstawiono widok modelu po zastosowaniu wartości odsunięcia 60 mm. Widać wyraźnie, że końcówka łyżki dopasowała swoją długość do nowego rozstawu ramion.

10. Zapisz projekt. Zakończyliśmy ćwiczenie.

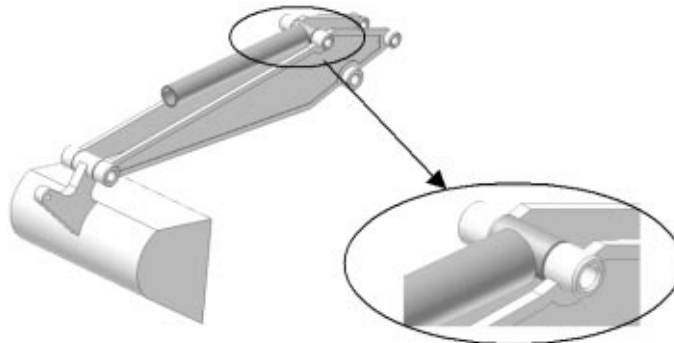
Cylinder

Ćwiczenie 4.4.

Aby utrwalić wiadomości nabyte przy wykonywaniu ćwiczenia 4.3, utwórz samodzielnie model cylindra, przedstawiony na rysunku 4.42. Model ten jest komponentem o nazwie *Cylinder*. Najłatwiej jest go wykonać, korzystając z techniki współdzielenia szkicu. Ustawienie modelu i właściwy wymiar końcówki cylindra pomoże ustalić adaptacyjność.

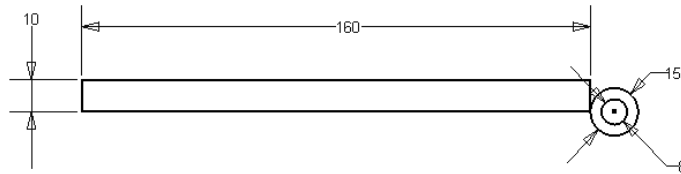
Rysunek 4.42.

Model cylindra



Aby łatwiej było sporządzić ten model, na rysunku 4.43 przedstawiono kolejne fazy powstawania cylindra.

Rysunek 4.43.
Powstawanie
cylindra



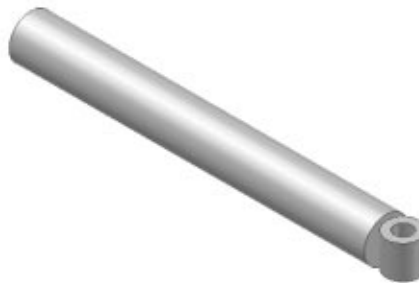
Szkic cylindra



Obrót i tworzenie bryły cienkościennej



Współdzielenie szkicu



Utworzenie wyciągnięcia prostego o wartości 15 mm

Teraz pozostaje już tylko włączyć adaptacyjność wyciągnięcia prostego i wstawić model cylindra na miejsce oraz dopasować długość końcówki do rozstawu ramion, podobnie jak w ćwiczeniu 4.3.

Po wykonaniu i ustawieniu cylindra zapisz projekt. Powodzenia!